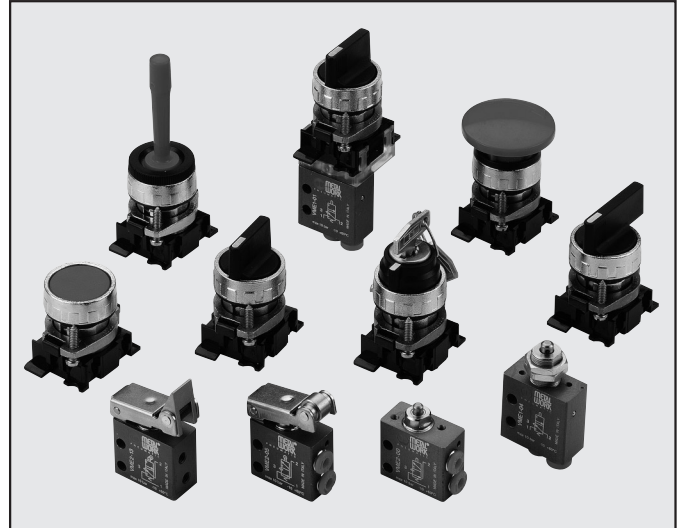


- Miniatur-Sitzventile als 3/2 NO NC ,
  - Montage in beliebiger Position
  - Steckverschraubungen für Schlauch Ø 4 mm und M5 am Ventilgehäuse
  - Geringe Leistungsaufnahme
  - Schnelles und exaktes Schaltsignal
  - Mechanische Betätigung in vielen Varianten
  - Der VMA1-000 Adapter ermöglicht eine Betätigung von 1 oder 2 VME-Schalttafelventilen Ø 22 . So wird es möglich 3/2, 5/2 und 5/3-Wege-Funktionen( Zentrum belüftet oder entlüftet) zu schaffen.
- Auf Anfrage ist es möglich NC-NO elektrische Schalter direkt neben den VME-Ventilen zu montieren (elektrisch/pneumatisch).

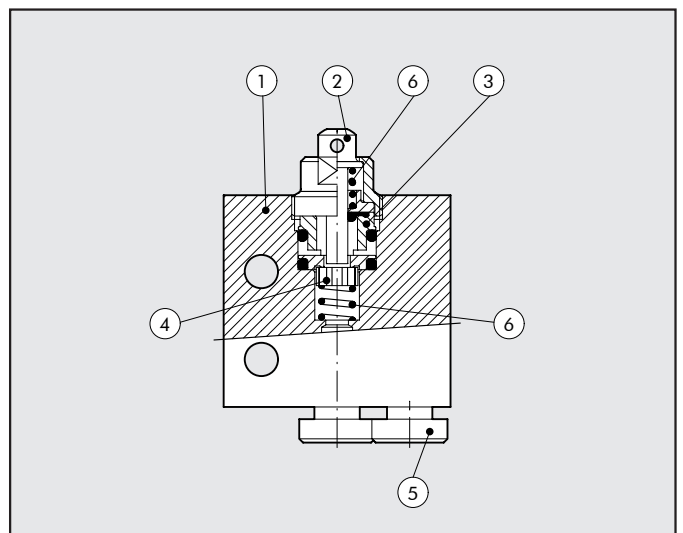


## TECHNISCHE DATEN

Anschluss der Ventilöffnungen	Schnellanschluss für das Rohr mit Durchmesser 4 bzw. M5 (axial oder seitlich)
Flüssigkeit	filtrierte Druckluft ohne Schmierung; wenn verwendet, muss die Schmierung ununterbrochen sein.
Typologie	mit Verschluss
Versionen	mechanisch und manuell
Betätigungen:	
• mechanisch	mit Stößel – Stößel zur Wandbefestigung – Rollenhebel – Einzelrichtungs – Rollenhebel
• manuell	je nach dem gewählten Tafel-Aktuator
Betriebsdruck	0.5÷10 bar
Betriebstemperatur	-10°÷+60°C
Nenndurchmesser	2.5 mm
Leitfähigkeit C	16.5 NI/min · bar
Kritisches Verhältnis b	0.03 bar/bar
Leistung bei 6 bar ΔP 0.5 bar	35 NI/min
Leistung bei 6 bar ΔP 1 bar	60 NI/min
Betätigungsdruck – Stößel bei 6 Bar	8 N
Empfohlenes Schmiermittel	ISO und UNI FD22
Installation	in allen möglichen Positionen

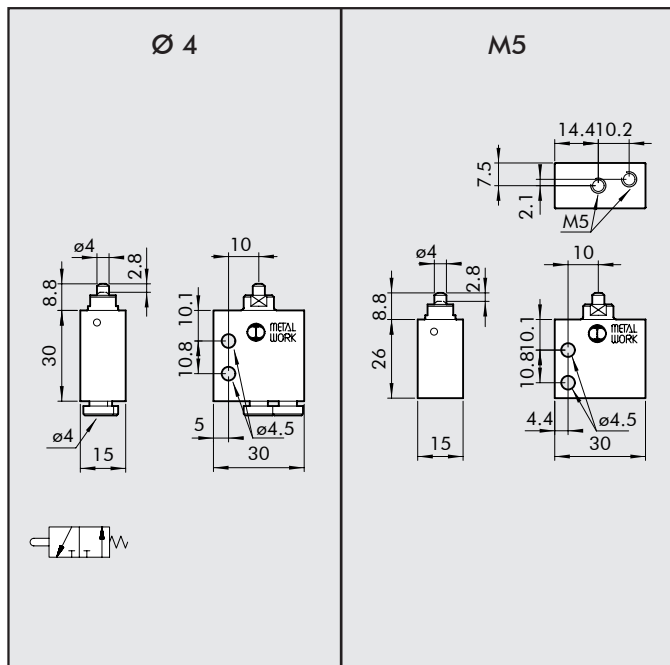
## KOMPONENTEN

- ① VENTILKÖRPER: aus Aluminium
- ② DRUCKTASTE: aus chemisch vernickeltem Messing
- ③ ABSTANDSTÜCKE: aus Messing
- ④ DICHTUNGEN: aus Nitrilgummi NBR
- ⑤ EINSÄTZE ZUM SCHNELLANSCHLUSS: aus rostfreiem Stahl, Messing und Kunststoff
- ⑥ FEDER: aus rostfreiem Stahl



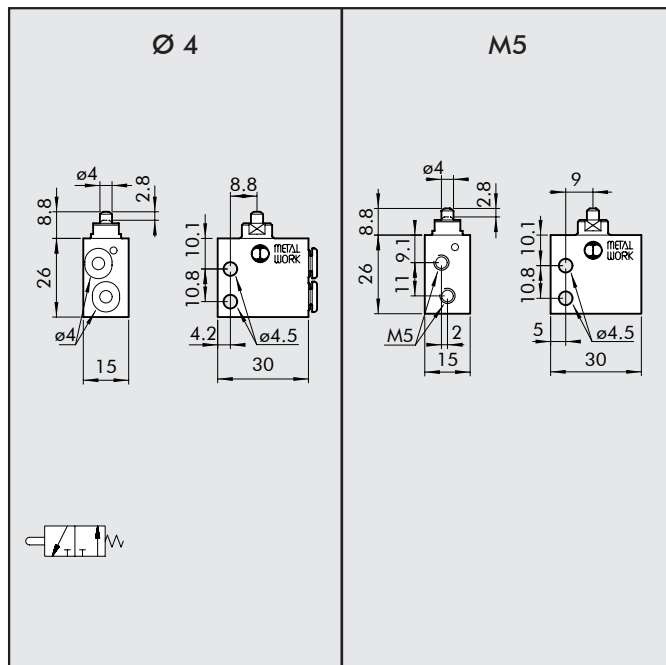


### STÖSSEL 3/2 NO – ANSCHLÜSSE HINTEN



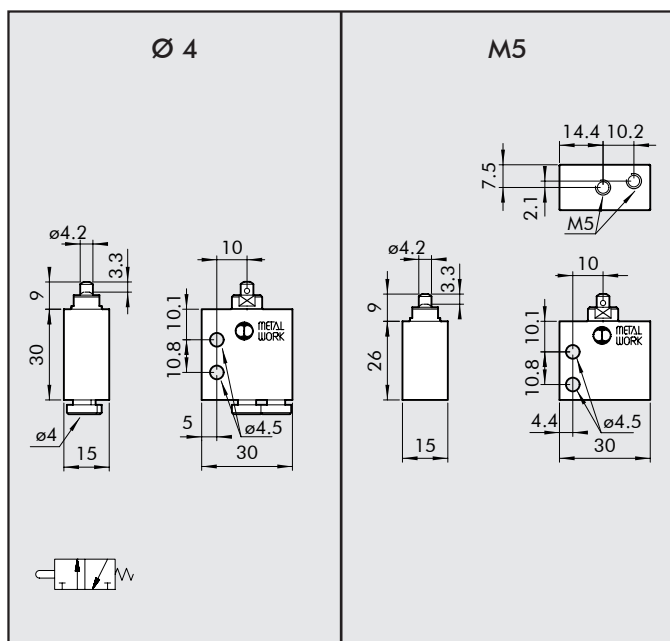
Bestellnummer	Beschreibung	Gewicht [g]
W3501000101	VME1-10 NO Ø4	42
W3501000110	VME1-16 NO M5	36

### STÖSSEL 3/2 NO – ANSCHLÜSSE SEITLICH



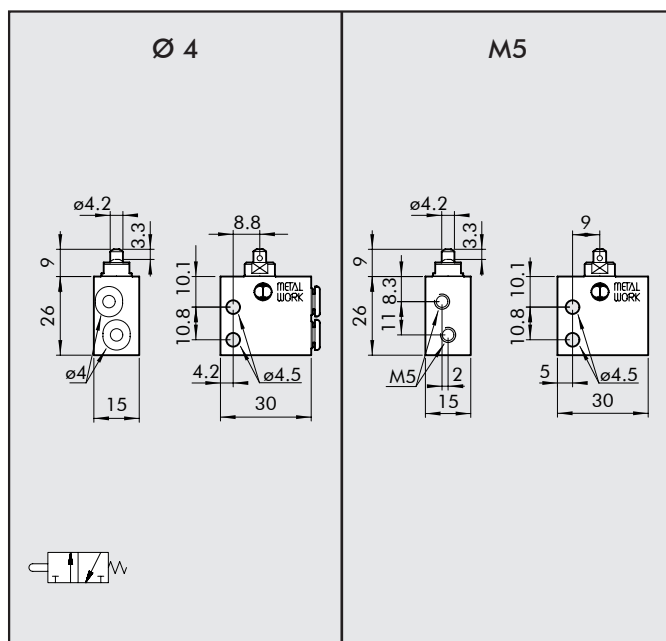
Bestellnummer	Beschreibung	Gewicht [g]
W3501001100	VME2-00 NO Ø4	34
W3501001110	VME2-10 NO M5	34

### STÖSSEL 3/2 NC – ANSCHLÜSSE HINTEN



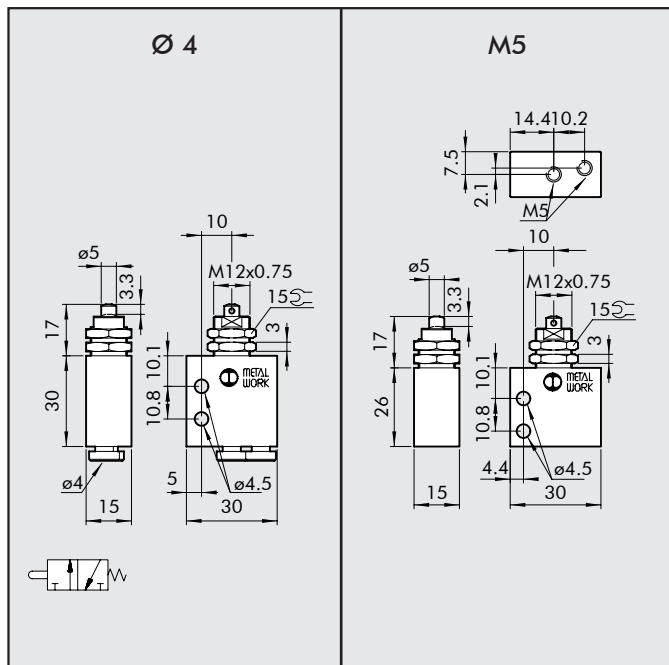
Bestellnummer	Beschreibung	Gewicht [g]
W3501000100	VME1-01 NC Ø4	42
W3501000111	VME1-11 NC M5	36

### STÖSSEL 3/2 NC – ANSCHLÜSSE SEITLICH



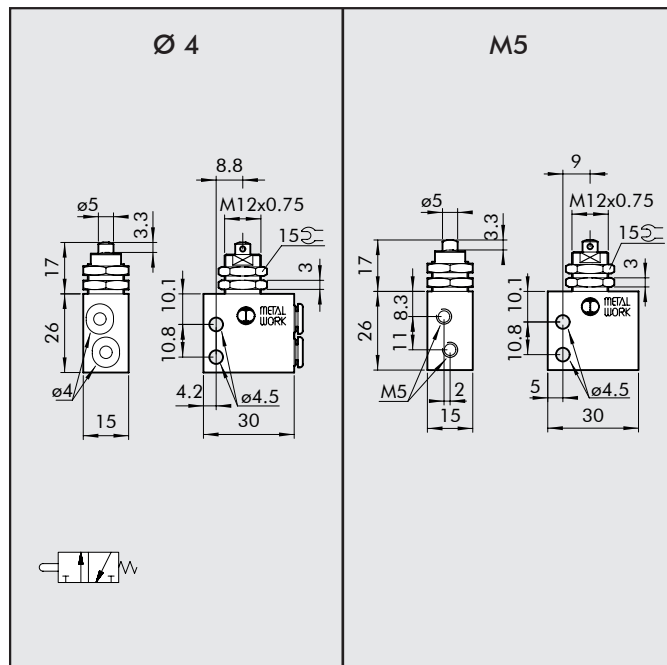
Bestellnummer	Beschreibung	Gewicht [g]
W3501001101	VME2-01 NC Ø4	34
W3501001111	VME2-11 NC M5	34

### STÖSSEL FÜR WANDMONTAGE, 3/2 NC ANSCHLÜSSE HINTEN



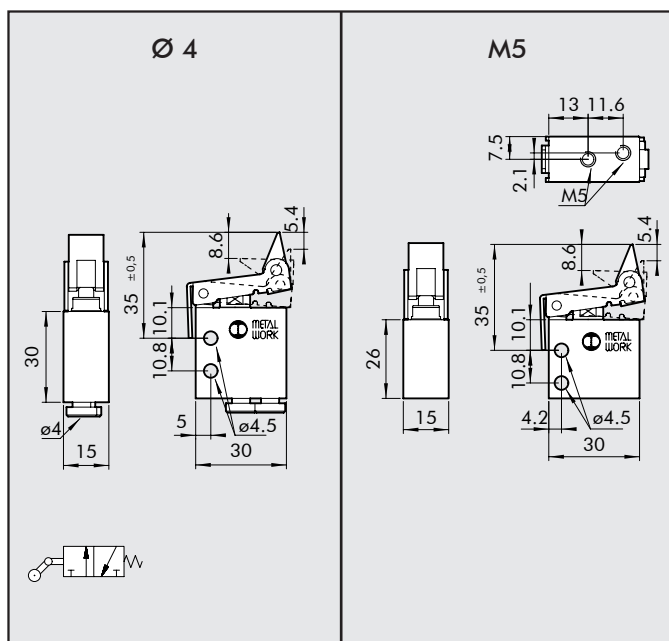
Bestellnummer	Beschreibung	Gewicht [g]
W3501000400	VME1-04 NC Ø4	54
W3501000411	VME1-14 NC M5	48

### STÖSSEL FÜR WANDMONTAGE, 3/2 NC ANSCHLÜSSE SEITLICH



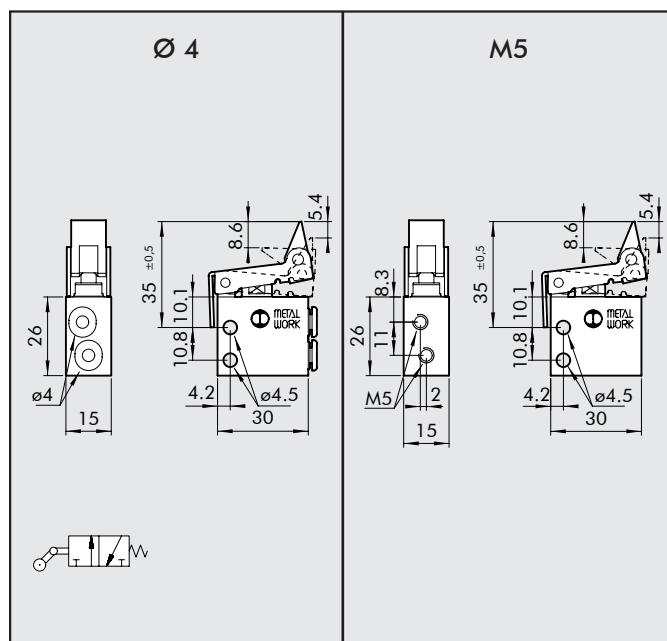
Bestellnummer	Beschreibung	Gewicht [g]
W3501001401	VME2-04 NC Ø4	46
W3501001411	VME2-14 NC M5	46

### ROLLENHEBEL MIT FREIEM RÜCKLAUF, 3/2 NC ANSCHLÜSSE HINTEN



Bestellnummer	Beschreibung	Gewicht [g]
W3501000300	VME1-03 NC Ø4	60
W3501000311	VME1-13 NC M5	54

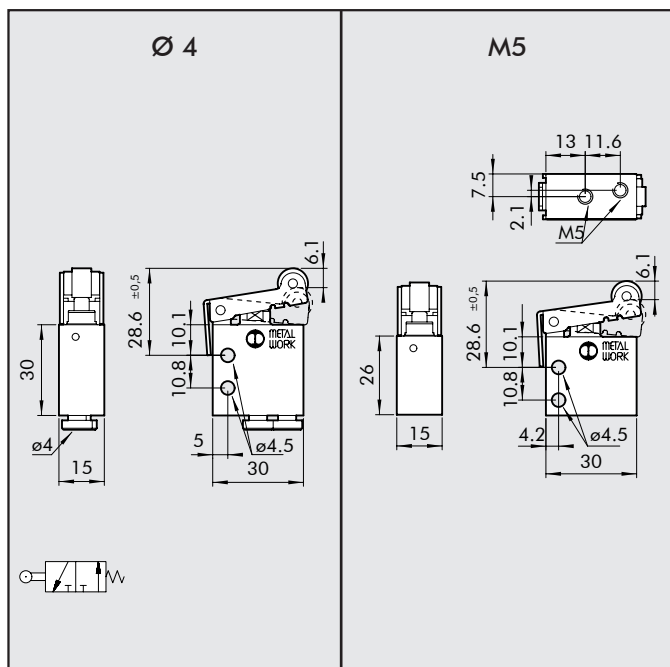
### ROLLENHEBEL MIT FREIEM RÜCKLAUF, 3/2 NC ANSCHLÜSSE SEITLICH



Bestellnummer	Beschreibung	Gewicht [g]
W3501001301	VME2-03 NC Ø4	52
W3501001311	VME2-13 NC M5	52

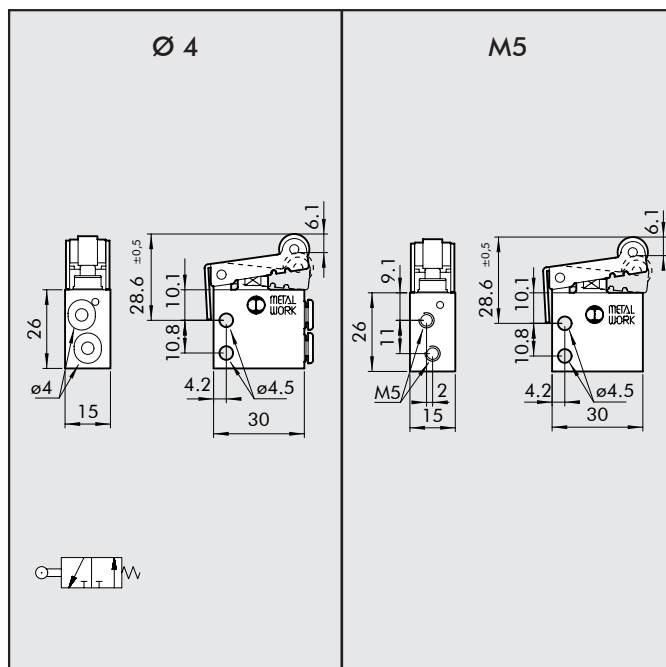


### ROLLENHEBEL, 3/2 NO - ANSCHLÜSSE HINTEN



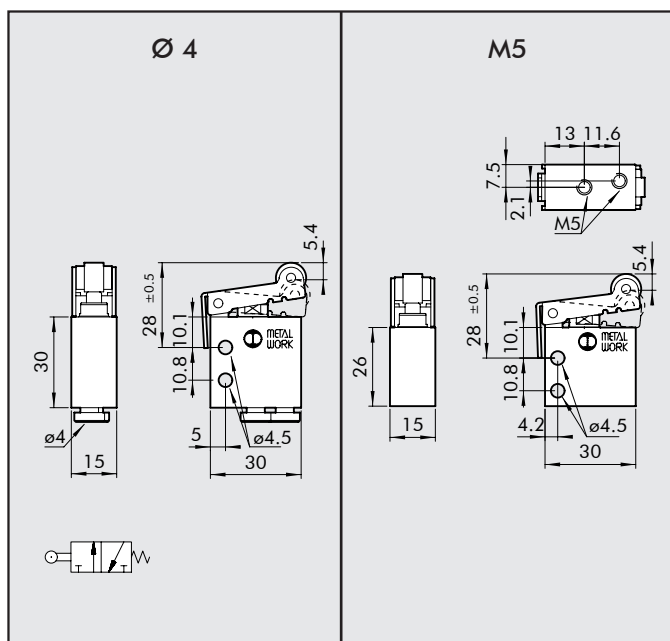
Bestellnummer	Beschreibung	Gewicht [g]
W3501000201	VME1-05 NO ø4	58
W3501000210	VME1-15 NO M5	52

### ROLLENHEBEL, 3/2 NO - ANSCHLÜSSE SEITLICH



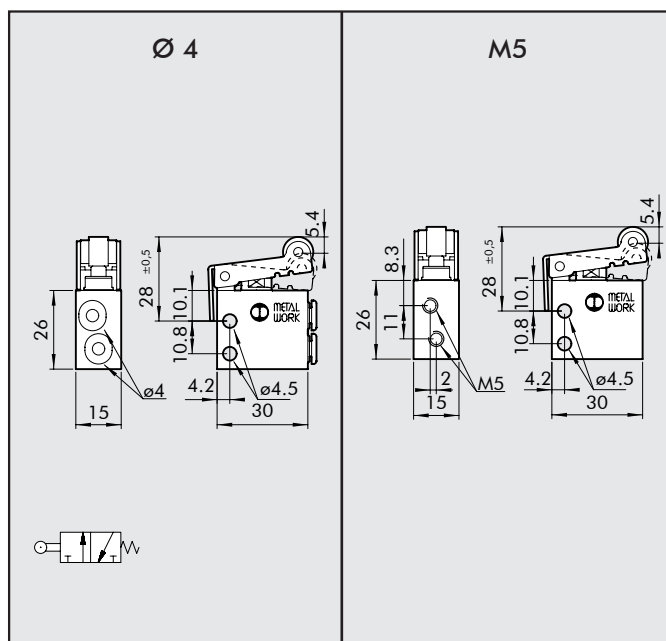
Bestellnummer	Beschreibung	Gewicht [g]
W3501001200	VME2-05 NO ø4	50
W3501001210	VME2-15 NO M5	50

### ROLLENHEBEL, 3/2 NC - ANSCHLÜSSE HINTEN



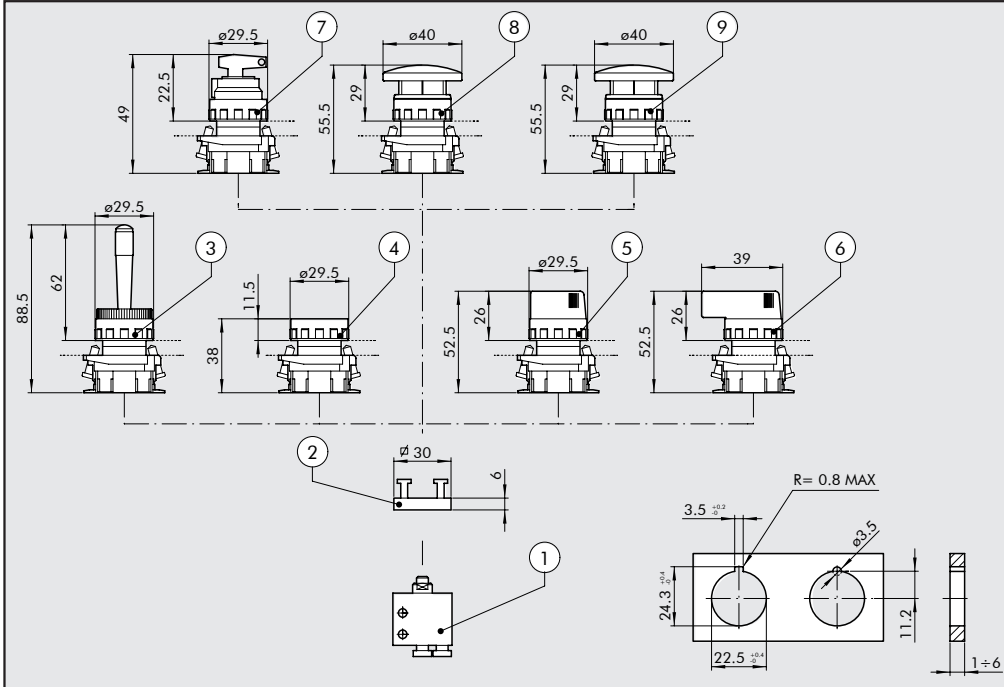
Bestellnummer	Beschreibung	Gewicht [g]
W3501000200	VME1-02 NC ø4	56
W3501000211	VME1-12 NC M5	50

### ROLLENHEBEL, 3/2 NC - ANSCHLÜSSE SEITLICH



Bestellnummer	Beschreibung	Gewicht [g]
W3501001201	VME2-02 NC ø4	52
W3501001211	VME2-12 NC M5	50

## HANDBETÄTIGTE VENTILE - MONTAGEÜBERSICHT

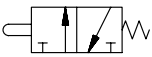


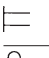



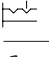
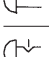




### HINWEISE:

Für die 5/2-Wege-Funktion, sind ein 3/2 NC Stößelventil und ein 3/2 NO an einem Adapter zu montieren für die 5/3-Wege-Funktion mit entlüfteter Mittelstellung sind 2 Stück 3/2 NC Stößelventile am Adapter zu montieren.

Für 5/3-Wege-Funktion mit belüfteter Mittelstellung sind zwei 3/2 NO Stößelventile am Adapter zu montieren.

## BESTELLNUMMERN

Symbol	Ziffer	Beschreibung	Typ	Bestellnummer	Gewicht [g]
	①	3/2 NC Anschlüsse hinten ø4	VME1-01	W3501000100	42
		3/2 NC Anschlüsse hinten M5	VME1-11	W3501000111	36
		3/2 NC Anschlüsse seitlich ø4	VME2-01	W3501001101	34
		3/2 NC Anschlüsse seitlich M5	VME2-11	W3501001111	34
	①	3/2 NO Anschlüsse hinten ø4	VME1-10	W3501000101	42
		3/2 NO Anschlüsse hinten M5	VME1-16	W3501000110	36
		3/2 NO Anschlüsse seitlich ø4	VME2-00	W3501001100	34
		3/2 NO Anschlüsse seitlich M5	VME2-10	W3501001110	34
	②	Grundadapter für Druckknopf Aufbau VME 1-000	VME1-000	0351000050	7
	③	Monostabiler Handhebel (nicht rastend)	VRM-054 R	W0351000015	68
	④	Monostabiler Druckknopf mit schwarzer oder roter Scheibe	VRM-010 RN	W0351000011	58
		Bistabiler Druckknopf ohne Scheibe	VRM-030	W0351000012	60
	⑤	Drehknopf, 2 Stellungen monostabil	VRM-350 N	W0351000030	78
		Drehknopf, 2 Stellungen, bistabil	VRM-300 N	W0351000031	78
	⑤	Drehknopf, 3 Stellungen, monostabil	VRM-383 N	W0351000032	78
		Drehknopf, 3 Stellungen, bistabil	VRM-313 N	W0351000033	78
	⑥	Drehhebel, 2 Stellungen, monostabil	VRM-450 N	W0351000034	70
		Drehhebel, 2 Stellungen, bistabil	VRM-400 N	W0351000035	78
	⑥	Drehhebel, 3 Stellungen, monostabil	VRM-483 N	W0351000036	78
		Drehhebel, 3 Stellungen, bistabil	VRM-413 N	W0351000037	82
	⑦	Zugschalter, bistabil mit Schloss	VRM-201 N	W0351000016	104
	⑧	Pilztaster monostabil	VRM-050 R	W0351000013	66
	⑨	Pilztaster mit NOT-AUS	VRM-065 R	W0351000014	60
		Adapter für Durchmesser Ø 30 G2326	G2326	W0351000050	14
		Rote Scheibe für VRM 030	P 24728 R	W0351000051	2
		Schwarze Scheibe für VRM 030	P 24728 N	W0351000053	2
		Grüne Scheibe für VRM 030	P 24728 V	W0351000052	2
		Grüne Scheibe für VRM 010	P 22804 V	W0351000054	2